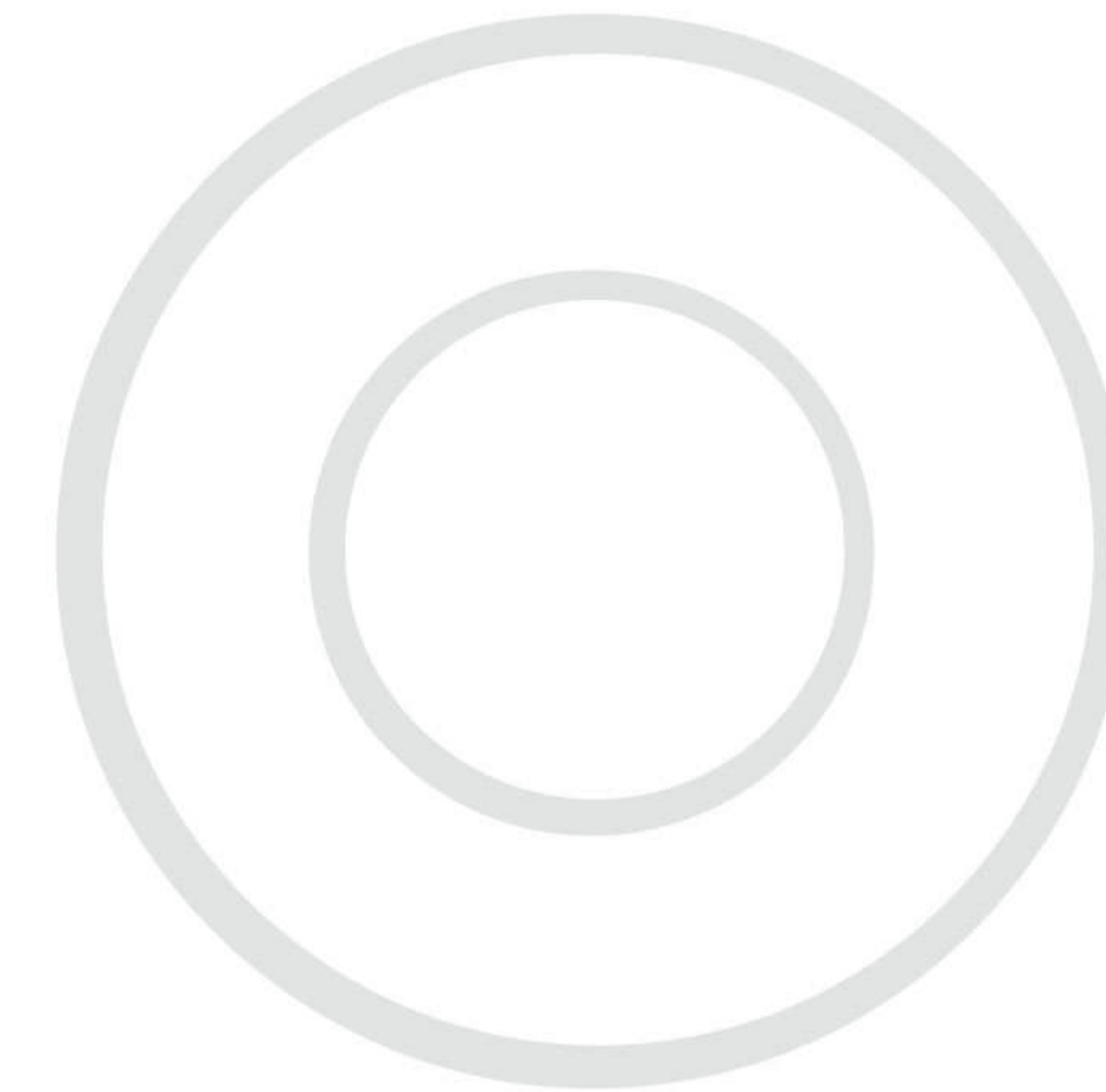


[HTTP://WWW.FOTILE.COM](http://www.fotile.com)

FOTILE เชื่อว่าการมุ่งมั่นในอุตสาหกรรมเครื่องใช้ภายในครัวเพียงอย่างเดียว
ทำให้เราสามารถสร้างสรรค์เทคโนโลยีสำหรับเครื่องใช้ภายในครัวได้อย่างดี
เยี่ยมและจัดเตรียมการแก้ไขปัญหาสำหรับเครื่องใช้ภายในครัวอย่างมืออาชีพ
ในตอนนี้ เครื่องใช้ไฟฟ้าภายในครัวของบริษัท FOTILE
ได้ปรับใช้ฟังก์ชันและเทคโนโลยีที่ทุกคนใช้งานได้ง่าย นอกจากนี้ บริษัท
FOTILE ได้นำคำว่า "บิวท์อิน", "ชุดเครื่องครัวสมบูรณ์แบบ"
เพื่อออกแบบรูปแบบการใช้ชีวิตแบบใหม่ ด้วยความทันสมัย เพื่อสุขภาพ,
ความสะดวกสบายและความพึงพอใจ บริษัท FOTILE
มีการผลักดันด้านเทคโนโลยีเครื่องใช้ภายในครัวอย่างไม่หยุดยั้ง
ผลักดันให้คุณภาพชีวิตของคุณดีขึ้นด้วยความเชี่ยวชาญเป็นพิเศษของเขา

หากต้องการความช่วยเหลือ โปรดติดต่อศูนย์บริการลูกค้าของบริษัท FOTILE
ภาพบางภาพภายในคู่มือการใช้งานฉบับนี้เป็นเพียงภาพร่างเท่านั้น
ใช้เฉพาะการอ้างอิงเท่านั้น ถ้าหากมีบางส่วนที่ไม่ตรงกับสินค้าจริง
โปรดอ้างอิงสินค้าเป็นหลัก

FOTILE



เตาแก๊ส

คู่มือการใช้งาน | FD2B / FD2G / GDG86316 / GDG86217
GDG78201 / GDG78309 / GDG86319

โปรดอ่านคู่มือการใช้งานฉบับนี้อย่างละเอียดก่อนการใช้นำผลิตภัณฑ์
และเก็บรักษาคู่มือการใช้งานฉบับนี้ไว้อ้างอิงในอนาคต

ถึงลูกค้าที่เคารพ ขอขอบคุณสำหรับการเลือกซื้อสินค้าของ FOTILE
โปรดอ่านคู่มือการใช้งานฉบับนี้เพื่อทำความเข้าใจกับการทำงานที่ถูกต้องและสนุก
กับการปรุงอาหาร

บริษัท FOTILE ให้คำมั่นสัญญาว่า จะทำให้บ้านของคุณน่าอยู่มากยิ่งขึ้น
ด้วยหน้าที่รับผิดชอบที่ทำให้คุณพึงพอใจในสินค้าของบริษัท FOTILE
โปรดอ่านคู่มือการใช้งานฉบับนี้อย่างละเอียดก่อนการใช้งาน
และใช้งานตามที่คู่มือการใช้งานกำหนดไว้
คำอธิบายภายในคู่มือการจะช่วยให้คุณทำงานได้อย่างมีประสิทธิภาพ
และการรับประกันสินค้าของคุณอาจจะถือเป็นโมฆะถ้าหากคุณใช้งานไม่ถูกต้อง
และจะทำให้ใบรับประกันสินค้าฟรีของคุณจะถูกปฏิเสธในการใช้สิทธิ์จากศูนย์
บริการของบริษัท TOFILE ทั้งทางตรงและทางอ้อม ในขณะเดียวกัน
เราแนะนำว่าคุณควรติดต่อศูนย์บริการของบริษัท FOTILE
ถ้าหากสินค้าจำเป็นต้องได้รับการซ่อมไม่ว่าจะอยู่ในช่วงการรับประกันสินค้าหรือไม่ก็
ตาม เป้าหมายการบริการระดับสูงของบริษัท FOTILE
จะช่วยให้คุณลูกค้าพึงพอใจจากความพยายามสูงสุดของเรา

สารบัญ

คำเตือนและวิธีการใช้งานเพื่อความปลอดภัย	1	
การใช้งาน	ข้อมูลจำเพาะและตัวเครื่อง	4
	วิธีการใช้งาน	4
	การปรับระดับไฟ	5
การทำความสะอาดและบำรุงรักษา	6	
ความผิดปกติที่เกิดขึ้นบ่อยและการแก้ไขปัญหา	8	
การติดตั้ง	รายการในบรรจุภัณฑ์	9
	วิธีการติดตั้ง	10

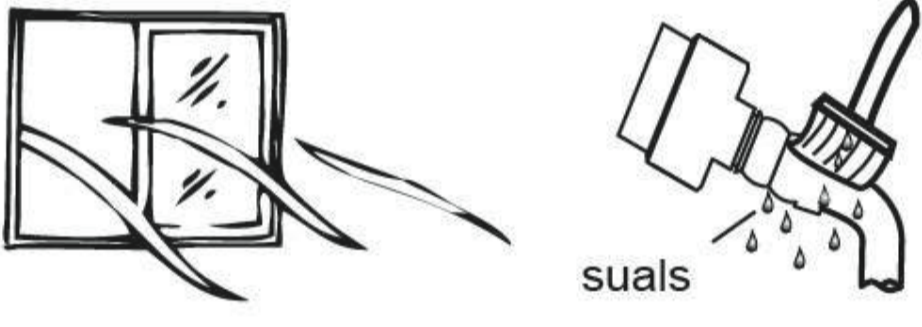
คำเตือนและคำแนะนำเพื่อความปลอดภัย

เวอร์ชันพิเศษ:

โปรดใช้งานเครื่องดูดควันอย่างถูกต้อง ทำตามวิธีการใช้งานที่ระบุไว้ในคู่มือการใช้งาน บริษัท FOTILE จะไม่รับผิดชอบสำหรับการสูญเสียทางด้านทรัพย์สินและการได้รับบาดเจ็บทางร่างกายอันเนื่องมาจากการใช้งานไม่ถูกต้อง

⚠ คำเตือน: ตรงนี้อาจจะเป็นอันตรายต่อบุคคล, ทำให้ได้รับบาดเจ็บหรือเกิดไฟลุกไหม้
ถ้าหากคุณละเลยในการทำความเข้าใจในเนื้อหาต่อไปนี้จะใช้งานไม่เหมาะสม

⚠ ข้อควรปฏิบัติอย่างเคร่งครัด

	เตาแก๊สต้องใช้ภายในห้องครัวของที่พักอาศัยเท่านั้น โปรดอย่าติดตั้งเตาแก๊สในห้องน้ำ ห้องนอน ห้องใต้ดินหรือบริเวณที่ติดไฟได้ง่าย ระเบิดได้ง่ายและกีดขวางได้ง่าย
	การปฏิบัติงานอย่างเช่นการติดตั้งเตาแก๊ส การติดตั้งใหม่ การย้าย หรือ ซ่อมแซมจะต้องดำเนินการโดยบุคคลที่มีความชำนาญและได้รับการรับรองจากบริษัท
	คุณต้องสอบถามตัวแทนให้บริการแก๊สสำหรับ "คู่มือการใช้งานแก๊สเพื่อความปลอดภัย" และปฏิบัติตามอย่างเคร่งครัด โปรดตรวจสอบว่าวงแหวนผนังนั้นยึดติดแน่นเมื่อติดเข้ากับวาล์วลดแรงดัน ทุกครั้ง มีเช่นนั้น เตาแก๊สจะทำงานผิดปกติเนื่องจากแรงดันแก๊สผิดปกติ
	เพื่อป้องกันการเกิดแก๊สคาร์บอนมอนอกไซด์ที่เป็นพิษ หลังจากติดตั้งและก่อนการใช้งาน ตรวจสอบรอยรั่ว ภายในห้องครัวต้องมีการถ่ายเทอากาศได้เป็นอย่างดีเมื่อใช้งานในแต่ละวัน
	ถ้าหากแก๊สรั่ว โปรดหมุนลูกบิดปิดแก๊สและวาล์วจ่ายแก๊สทันที และเปิดหน้าต่าง ติดต่อบริการของบริษัท FOTILE ในขณะเดียวกัน อย่าสัมผัสสวิทช์ไฟฟ้าหรือจุดไฟ และห้ามใช้โทรศัพท์มือถือ โทรศัพท์บ้าน เป็นต้น เพื่อป้องกันการระเบิด
	โปรดอย่าใช้เตาแก๊สในบริเวณที่มีลมพัดแรง เนื่องจากจะเป็นการขัดขวางการทำงานของหัวแก๊สและทำให้ไม่สามารถ ใช้งานได้
	ถ้าเกิดไฟลุกไหม้เนื่องจากน้ำมันร้อนมากเกินไป โปรดปิดคลุมเปลวไฟด้วยวัตถุโลหะขนาดใหญ่ อย่างเช่น ฝาครอบ (ห้ามใช้น้ำราด) และปิดวาล์วจ่ายแก๊ส

	โปรดเปลี่ยนท่อแก๊สทันทันไขมันเป็นระยะ แนะนำว่าท่อแก๊สต้องใช้งานไม่เกินหนึ่งปีครึ่ง ห้ามวางท่อแก๊สบนเตาหรือแผงใกล้หัวเตาแก๊ส
	ห้ามออกไปข้างนอกหรือเข้านอนเมื่อเตาแก๊สกำลังทำงานอยู่ โปรดบิดลูกบิดเพื่อปิดหัวแก๊สและปิดวาล์วจ่ายแก๊สหลังการใช้งาน และตรวจสอบอีกครั้งว่าลูกบิดและวาล์วได้รับการปิดสนิทก่อนที่คุณ จะออกนอกบ้านหรือเข้านอน
	แบตเตอรี่ที่ใช้งานแล้วต้องทิ้งที่จุดที่กำหนดสำหรับแบตเตอรี่ทั้งหมด อายุหรือถึงระยะสำหรับรีไซเคิล
	ถ้าคุณไม่ได้ใช้เตาแก๊สเป็นเวลานานหรือต้องการเคลื่อนย้าย โปรดทำความสะอาดสิ่งสกปรก ถอดท่อยางและจุดต่อท่อแก๊สและปิดจุดแก๊ส
	โปรดเก็บวัสดุที่เป็นพลาสติกจากบรรจุภัณฑ์ให้ห่างจากมือทารกเพื่อ ป้องกันในกรณีที่เกิดหายนใจไม่ออก เป็นต้น

⚠ ข้อห้าม

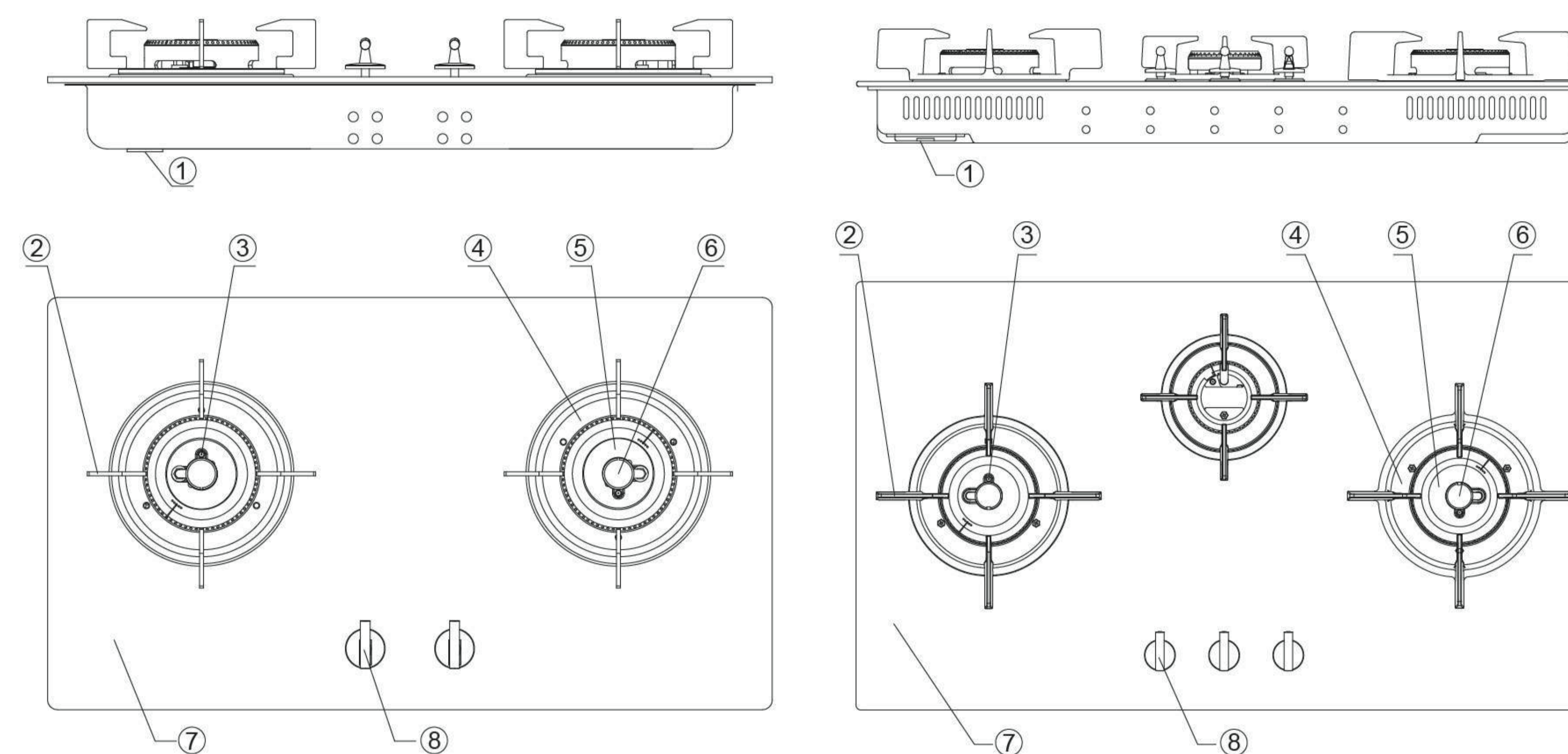
	ห้ามสัมผัสเตาแก๊สที่เพิ่งปิดการใช้งาน เพื่อป้องกันการถูกความร้อน
	โปรดตรวจสอบประเภทของแก๊สว่าตรงตามประเภทที่ระบุไว้ก่อนใช้งาน ห้ามเปลี่ยนการใช้แก๊สประเภทอื่น โดยเฉพาะอย่างยิ่ง แก๊สที่มนุษย์ผลิตขึ้นซึ่งมีส่วนผสมของคาร์บอนไดออกไซด์
	เตาแก๊สใช้สำหรับสร้างความร้อนให้กับภาชนะทำอาหาร ห้ามใช้ในการทำให้เสื้อผ้า ผ้าขนหนู แห้ง
	ห้ามเปิดเตาแก๊สเพื่อสร้างความร้อนเมื่อไม่มีกระทะหรือไม่มีอาหารอยู่ใน กระทะ ตรงนี้เป็นอันตรายเมื่อเครื่องดูดควันที่อยู่ด้านบนบนเตาแก๊ส ซึ่งจะทำให้ไขมันภายในเครื่องดูดควันไหม้และเป็นเหตุให้เกิดไฟลุกไหม้

	<p>ห้ามสัมผัสเตาแก๊สที่เพิ่งปิดการใช้งาน เพื่อป้องกันการถูกความร้อน</p>
	<p>ห้ามวางหรือติดตั้งสารหรือวัตถุไวไฟใกล้เตาแก๊ส</p>
	<p>ห้ามวางสารที่มีฤทธิ์เป็นกรดหรือด่างไว้บนเตาแก๊ส (น้ำส้มสายชู น้ำมะนาว เป็นต้น)</p>


 กระจกที่ใช้กับสินค้าของ FOTILE เป็นกระจกทนความร้อน และกลไกที่ทนทานของกระจกนั้นถือว่าน่าจะเป็นไปได้ว่ามีโอกาสน้อยมากที่กระจกนิรภัยจะแตกด้วยตัวเอง ถ้าหากกระจกนิรภัยเกิดแตกด้วยตัวเองโดยไม่ได้เกิดจากการใช้งานที่ไม่เหมาะสม เรายินดีที่จะเปลี่ยนกระจกนิรภัยใหม่โดยไม่คิดค่าใช้จ่าย

การใช้งาน

ข้อมูลจำเพาะและตัวเครื่อง



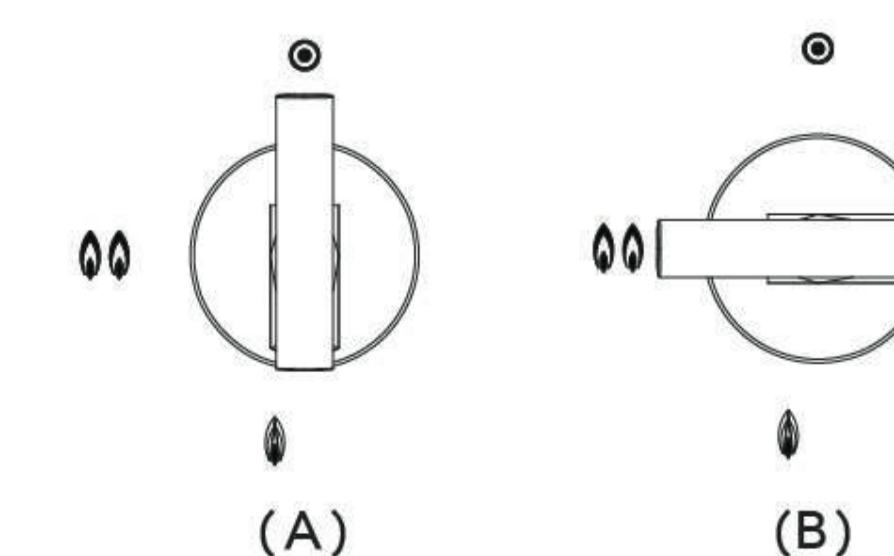
- 1. กอลองเบตเตอรี
- 2. ครอบกระทะ
- 3. หัวจุดไฟ
- 4. ฝาครอบเปลวไฟภายนอก
- 5. เครื่องวัดอุณหภูมิ
- 5. ฝาครอบเปลวไฟภายใน
- 7. แผงเตาแก๊ส
- 8. ลูกบิด

 a. โพรตระวังหม้อ (กระทะ)
มีความร้อนมากเกินไปเนื่องจากเปลวไฟในขณะที่ปรุงอาหารด้วยน้ำมันพืชและไขมันสัตว์
ในขณะที่ปรุงอาหารประเภทนี้ โปรดอย่าทิ้งหม้อหรือกระทะที่ใส่อาหารโดยไม่คอยดู

b. เตาแก๊สจะเกิดความร้อนในขณะที่ใช้งาน โปรดอยู่ห่างส่วนที่เกิดความร้อน วัตถุโลหะต่างๆ อย่างเช่น มีด ส้อม ช้อนหรือฝาปิด จะต้องไม่วางอยู่บนเตาแก๊สเพื่อป้องกันการถูกความร้อน

วิธีการใช้งาน

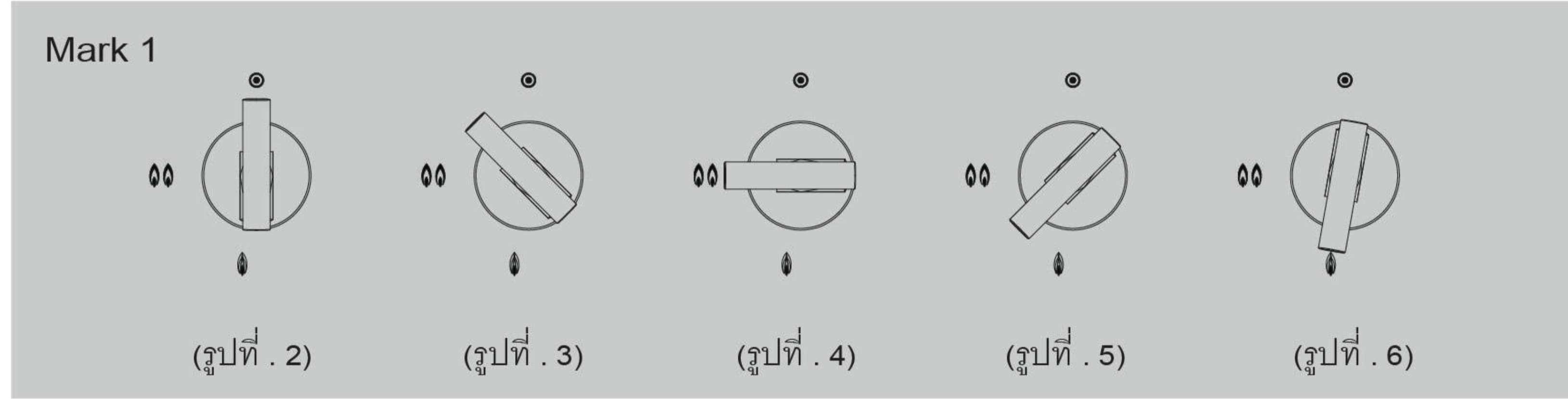
ตรงนี้มีวิธีการใช้งานสำหรับลูกบิดเตาแก๊สของบริษัท FOTILE โปรดดูในรูปที่ 1



รูปที่. 1

อันดับแรก ตรวจสอบว่าลูกบิดอยู่ที่ตำแหน่ง “⊙” (ดูรูปที่ 1A) หลังจากนั้นเปิดวาล์วแก๊ส กดลูกบิดเตาแก๊ส หมุน 90 องศา (ดูรูปที่ 1B) ตรวจสอบว่าไฟติดหรือไม่ ถ้าเปลวไฟดับหลังจากปล่อยมือจากลูกบิด ให้หมุนกลับไปยังตำแหน่ง “⊙” และทำซ้ำตามขั้นตอนข้างต้น

การปรับระดับไฟ



หลังจากไฟติดเรียบร้อย โปรดทำตามวิธีในรูปที่ 3, 4, 5, 6 เพื่อหมุนลูกบิดที่ 1 คุณสามารถปรับระดับไฟมากหรือน้อยตามต้องการได้
 ถ้าหากคุณต้องการปิดเตาแก๊ส โปรดหมุนลูกบิดตามเข็มนาฬิกาไปยังตำแหน่ง “⊙” หลังจากนั้นไฟจะดับลง (ดูรูปที่ 2) หลังจากนั้นเปิดวาล์วแก๊ส

- 💡 a. อุปกรณ์ป้องกันการปล่อยแก๊สที่ผิดพลาดสามารถป้องกันแก๊สรั่วโดยบังเอิญในกรณีที่ไฟดับ อันเนื่องมาจากลมเป่าหรือมีน้ำล้นออกมาจากภาชนะ แต่ไม่สามารถป้องกันแก๊สรั่วในสาเหตุอื่นๆ
- b. เตาแก๊สทุกรุ่นของ FOTILE มาพร้อมกับอุปกรณ์ป้องกันการปล่อยแก๊สผิดพลาด กดลูกบิดในขณะที่จุดไฟ และหมุนทวนเข็มนาฬิกาไปยังตำแหน่ง “⊙” (ดูรูปที่ 4) ตรงนี้ถือว่าเป็นปกติถ้าหากเปลวไฟไม่ดับหลังจากนั้นคุณปล่อยมือ ซึ่งหมายความว่าอุปกรณ์ป้องกันการปล่อยแก๊สที่ผิดพลาดกำลังทำงานอยู่ ในขณะที่ปรุงอาหาร ถ้าหากมีอาหารล้นออกมาจากภาชนะหรือลมเป่าจนทำให้เปลวไฟดับโดยบังเอิญ อุปกรณ์จะปิดวาล์วจ่ายแก๊สโดยอัตโนมัติเพื่อป้องกันแก๊สรั่ว

การทำความสะอาดและการบำรุงรักษา

⚠️ ข้อควรระวัง		
<p>ก่อนทำความสะอาดและบำรุงรักษาเตาแก๊สปิดวาล์วแก๊สและรอจนกระทั่งเตาแก๊สเย็นตัว</p>	<p>ในขณะที่คุณกำลังบำรุงรักษาเตาแก๊สตรวจสอบจนมั่นใจว่าไม่มีการถอดอุปกรณ์ป้องกันหรือส่วนของท่อแก๊ส</p>	<p>โปรดติดต่อศูนย์บริการลูกค้าของบริษัท FOTILE ถ้าหากเกิดเหตุการณ์ผิดปกติ</p>
■ การตรวจสอบ		
<p>ท่อยางต่อแก๊สจะต้องมีความน่าเชื่อถือและไม่แตก หลังจากคุณพบรอยรั่วโปรดหยุดใช้ทันทีและเปลี่ยนท่ออย่างใหม่</p>	<p>หัวเตาแก๊ส ฝาครอบและขารองกระแทกจะต้องอยู่ในตำแหน่งที่เหมาะสม</p>	
<p>ห้ามวางวัตถุไวไฟไว้ในบริเวณเตาแก๊ส</p>	<p>เปลวไฟจะต้องเป็นปกติ</p>	
<p>อย่าให้อาหารล้นออกมาและอุดตันที่หัวเตาแก๊ส ตรวจสอบจนมั่นใจว่าไม่มีเศษอาหาร สิ่งตกค้างและน้ำโดนหัวจุดและอุปกรณ์ตรวจจับอุณหภูมิ</p>	<p>ตรวจสอบจุดเชื่อมต่อด้วยน้ำผสมสบู่เป็นประจำเพื่อป้องกันการเกิดแก๊สรั่ว</p>	

- 💡 ห้ามขีดแสตมป์เล็กลงบนเตาแก๊สด้วยโลหะมีคมอย่างเช่น ไขเหล็ก เป็นต้น ตรงนี้จะทำให้เตาแก๊สมีอายุการใช้งานสั้นลง

■ การบำรุงรักษา	
 <p>1. ก่อนทำความสะอาด โปรดถอดขาของกระทะและฝาครอบหัวแก๊สออกก่อน</p>	 <p>น้ำอุ่น น้ำยาที่มีฤทธิ์เป็นกลาง</p> <p>2. ชิ้นส่วนที่สามารถถอดได้ของหัวเตาแก๊สอย่างเช่น ฝาครอบทองเหลืองจะต้องได้รับการทำความสะอาดด้วยน้ำอุ่น ผสมน้ำยาทำความสะอาดที่มีฤทธิ์เป็นกลางบ่อยครั้ง แกะก่อนโลหะและเช็ดให้แห้ง หลังจากนั้นใช้เตาแก๊สตามปกติ</p>
 <p>น้ำยาที่มีฤทธิ์เป็นกลาง</p> <p>3. ใช้ น้ำยาทำความสะอาดที่มีฤทธิ์เป็นกลางซึ่งไม่ทำให้เกิดการกัดกร่อน ทำความสะอาดแผงแสดงเลขสติก ห้ามใช้น้ำยาทำความสะอาดที่มีส่วนผสมของคอรีนทำความสะอาดกระจก</p>	 <p>4. ตรวจสอบจนมั่นใจว่าตรงนี้ไม่มีคาร์บอนอยู่ในรูของหัวแก๊สและไม่อุดตัน</p>
 <p>สิ่งทำความสะอาดที่มีความหยาบ ของมีคม (เช่น มีด) โยโลหะทำความสะอาด</p> <p>5. โปรดอย่าใช้วัตถุที่มีหนามแหลมอย่างเช่นสิ่งทำความสะอาดที่มีความหยาบ โยโลหะทำความสะอาด มีด เป็นต้น ทำความสะอาดคราบคั่งที่ล้างออกยากที่หัวแก๊ส มิเช่นนั้น อาจจะทำให้พื้นผิวเกิดรอยขีดข่วนหรือส่วนประกอบของพื้นผิวหลุดออก ดังนั้นจะส่งผลกับอายุการใช้งานของเตาแก๊ส</p>	 <p>6. หลังทำความสะอาด เช็ดอุปกรณ์ให้แห้งและติดตั้งกลับเข้าตำแหน่งเดิมอย่างถูกต้อง</p>

ความผิดปกติที่เกิดขึ้นบ่อยและการแก้ไขปัญหา

ความผิดปกติ	สาเหตุที่น่าจะเป็น	วิธีแก้ปัญหา
ไฟจุดไม่ติด	ลิ้มเปิดวาล์วแก๊ส	เปิดเตาแก๊สและเปิดวาล์วแก๊ส แล้วจึงจุดไฟ
	มีอากาศอยู่ในท่อแก๊ส	จุดไฟซ้ำๆ จนกระทั่งอากาศถูกดูดออกจนหมด
	ท่อยางงอหรือหัก	คลายท่อยางให้ตรงหรือเปลี่ยนท่อยางใหม่
	หัวหัวจุดไฟและตัวกันฉนวนไฟฟ้าไม่สะอาด และเกิดความชื้น	ทำความสะอาดและเช็ดให้แห้งด้วยผ้า
	วาล์วนิรภัยไม่ได้เปิดอยู่	กดลูกบิดจนสุดและหมุนไปที่ตำแหน่ง "00" ตรวจสอบจนมั่นใจว่าหัวเตาจุดไฟติด และกดค้างไว้ประมาณ 3-6 วินาทีและจึงปล่อยมือ
	ประกายไฟอิเล็กทรอนิกส์อ่อน แบตเตอรี่ไม่เพียงพอ ขั้วบวกหรือลบของแบตเตอรี่หลวมหรือใส่แบตเตอรี่ กว้าง	เปลี่ยนแบตเตอรี่หรือใส่แบตเตอรี่ใหม่
แก๊สรั่ว	หัวจุดไม่ทำงานหรือหัวจุดไม่ได้อยู่ตรงตำแหน่งที่ถูกต้อง	ติดต่อศูนย์บริการของบริษัท FOTILE
	ท่อแยกหรือจุกหลุดออก	โปรดติดต่อศูนย์บริการหลังการขายของบริษัท FOTILE เพื่อเปลี่ยนท่อยางใหม่
เปลวไฟไม่คงที่	หัวต่อเชื่อมต่อกับท่อหรือท่ออื่นๆ ไม่สนิท	โปรดติดต่อศูนย์บริการของบริษัท FOTILE
	แก๊สเหลวไหลหมด	เปลี่ยนกระบอกสูบแก๊สใหม่
เปลวไฟสูงและต่ำสลับกัน เปลวไฟสีเหลือง	ฝาครอบหัวแก๊สไม่ได้ครอบอย่างถูกต้อง ตรงนี้มีคาร์บอนอยู่ที่หัวแก๊สหรือเริ่มอุดตันด้วยสิ่งสกปรก	ทำความสะอาดหัวแก๊สและเช็ดสิ่งสกปรกออกให้หมด ตรวจสอบตำแหน่งของฝาครอบหัวเตาว่าวางถูกต้องหรือไม่
	บางครั้งเปลวไฟเป็นสีแดง	ภายใต้บางสภาพอากาศ แก๊สจะมีความชื้นสูง แคลเซียมในน้ำจะทำให้เกิดเปลวไฟสีแดง ไม่ต้องกังวล



ถ้าหากเตาแก๊สยังไม่สามารถใช้งานได้หลังจากแก้ไขปัญหาตามความผิดปกติข้างต้น โปรดติดต่อศูนย์บริการ FOTILE

การติดตั้ง

รายการในบรรจุภัณฑ์

	ชุดเตาแก๊ส	1		แบตเตอรี่ D (แนะนำให้ควรเป็น แบตเตอรี่อัลคาไลน์)	1
	คู่มือการใช้งาน	1		ที่รัดท่อยาง	2
	ใบรับประกัน	1			

วิธีการติดตั้ง

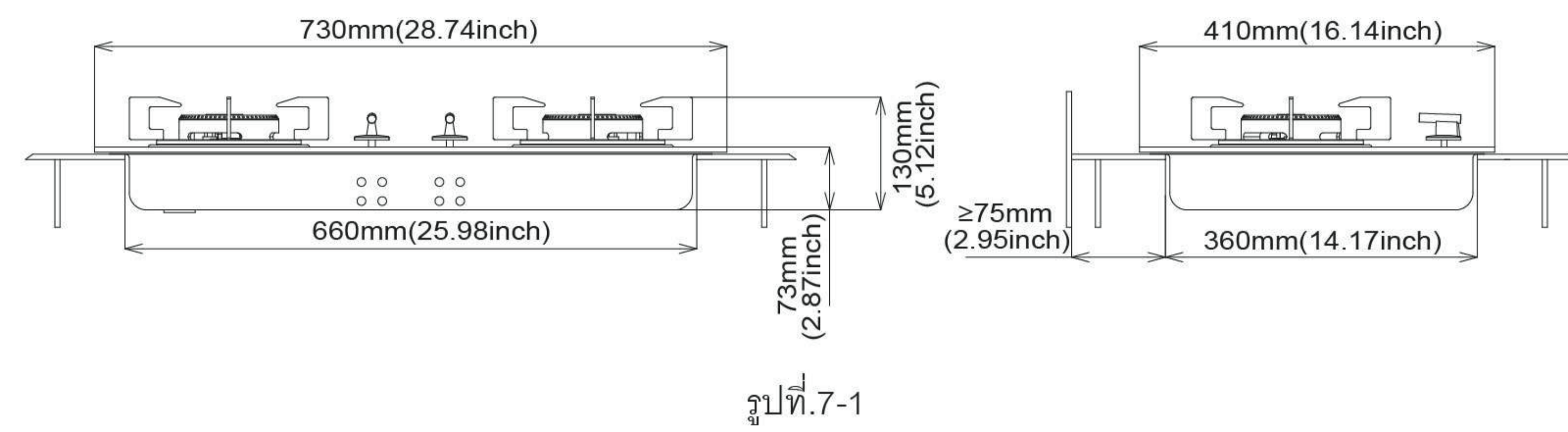
⚠️ ข้อควรระวัง:	
<p>⚠️ ห้ามติดตั้งเตาแก๊สไว้บนเครื่องใช้ไฟฟ้าภายในครัวที่มีการถ่ายเทอากาศไม่ดี โปรดตรวจสอบจนมั่นใจว่าท่อแก๊สซึ่งเชื่อมต่อกับเตาแก๊ส ต้องไม่สัมผัสกับส่วนที่มีการเคลื่อนไหวของตู้วาง</p> <p><small>ปฏิบัติตามอย่างเคร่งครัด</small></p>	<p>⚠️ ก่อนการติดตั้ง โปรดตรวจสอบว่าประเภทแก๊สที่ใช้ภายในบ้านตรงตามประเภทแก๊สที่ระบุไว้ในป้ายข้อมูลของเตาแก๊ส หากสงสัย โปรดติดต่อตัวแทนจำหน่ายหรือศูนย์บริการของบริษัท FOTILE โดยทันที</p> <p><small>ปฏิบัติตามอย่างเคร่งครัด</small></p>

- เตาแก๊สจะต้องได้รับการติดตั้งบนพื้นเคาเตอร์ภายในครัวที่แข็งแรงและเป็นแนวราบ ขนาดบิวทอนของพื้นผิวเคาเตอร์โปรดดูในรูปที่ 9 ตรวจสอบว่าวัตถุไวไฟ (ติดไฟ) อยู่ห่างจากเตาแก๊สอย่างน้อย 150 มิลลิเมตร และวัตถุไม่ไวไฟห่างจากเตาแก๊สอย่างน้อย 50 มิลลิเมตร
- ระยะห่างจากเครื่องดูดควัน FOTILE จนถึงพื้นผิวของเตาแก๊สจะต้องอยู่ระหว่าง 650 ถึง 750 มิลลิเมตร ถ้าหากตรงนี้มีสายแขวนอยู่ด้านบน ระยะห่างจากพื้นผิวเตาแก๊ส TOFILE จะต้องเพิ่มเป็น 1000 มิลลิเมตร
- โปรดตัดช่องว่างประมาณ 1500 ตารางมิลลิเมตร (เท่ากับท่อวงกลม 3 วงซึ่งมีเส้นผ่าศูนย์กลางประมาณ 80 มิลลิเมตร) ซึ่งฝังอยู่ในเคาเตอร์ครัวและส่วนบนของเตาแก๊ส
รักษาให้มีอากาศถ่ายเทได้สะดวกทั้งภายในและภายนอกของเครื่องใช้ไฟฟ้าภายในครัว มิเช่นนั้นอาจทำให้เกิดการระเบิดเนื่องจากแก๊สรั่วและแก๊สสะสม
- กล่องแบตเตอรี่จะอยู่ด้านล่างของเตาแก๊ส โปรดใส่แบตเตอรี่ D ให้ถูกขั้ว (ดูในหน้าที่: ข้อมูลจำเพาะและตัวเครื่อง)
- การต่อท่อยางแก๊ส: (แนะนำให้ใช้ท่อยางแก๊สยาวประมาณ 1-2 เมตร)
 - เสียบที่รัดท่อยาง หลังจากนั้นรัดท่อเข้ากับหัวต่อท่ออากาศนำเข้าของเตาแก๊ส จนถึงเครื่องหมายสีแดง และยึดให้แน่นด้วยที่รัดท่อยาง (ดูรูปที่ 10)
 - ทดสอบแก๊สรั่ว: ละเลงล่ายาทำความสะอาดผสมน้ำตรงบริเวณข้อต่อ (เช่น สบู่) และเปิดวาล์วแก๊ส ถ้าหากเกิดฟองอากาศ โปรดปิดวาล์วแก๊ส และทำตาม (1) และ (2) จนกระทั่งไม่เกิดฟองอากาศ
 - ถ้าหากประเภทของแก๊สภายในบ้านเป็นแก๊สเหลวปิโตรเลียม (LPG) โปรดเลือกใช้วาล์วลดแรงดันที่เหมาะสมซึ่งใช้ภายในครัวเรือน แรงดันแก๊สควรอยู่ที่ 2800±5000 Pa

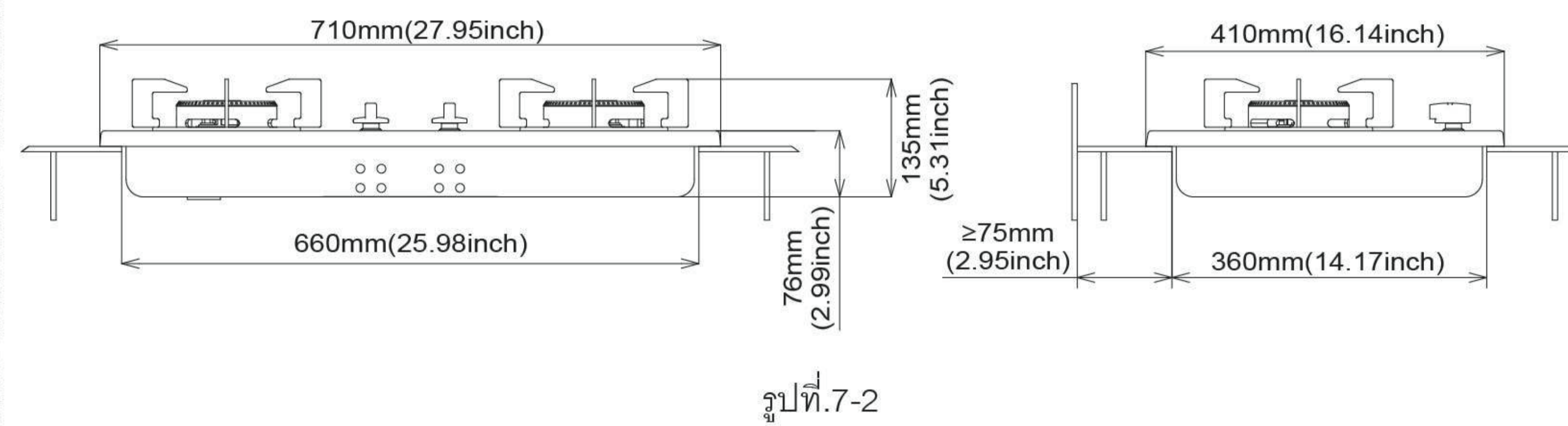


ถ้าใช้ท่อโลหะอ่อน โปรดเชื่อมต่อท่อตามคู่มือการใช้งานของท่อโลหะอ่อน

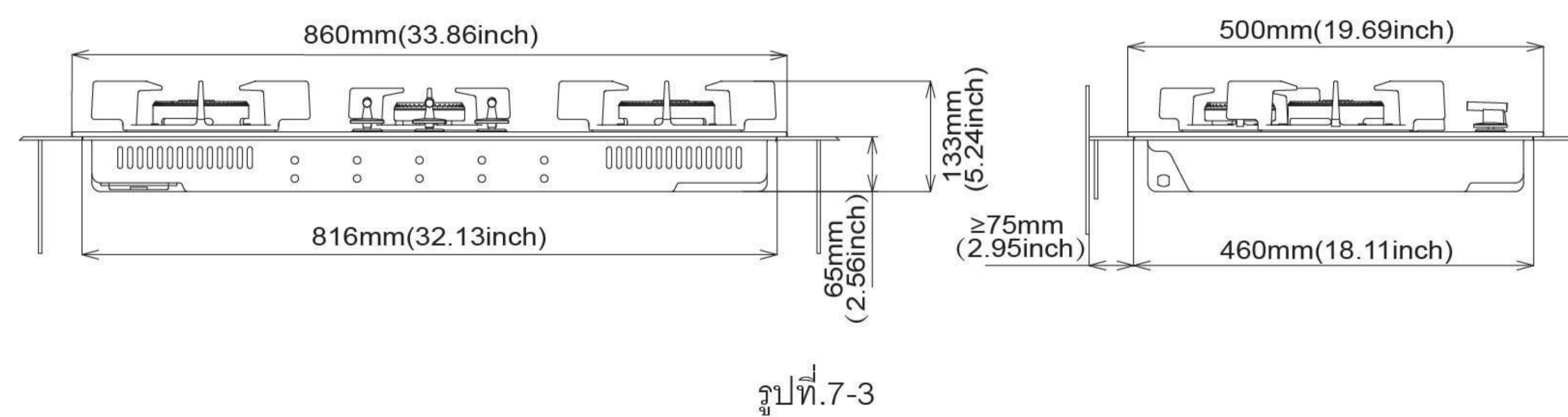
FD2B



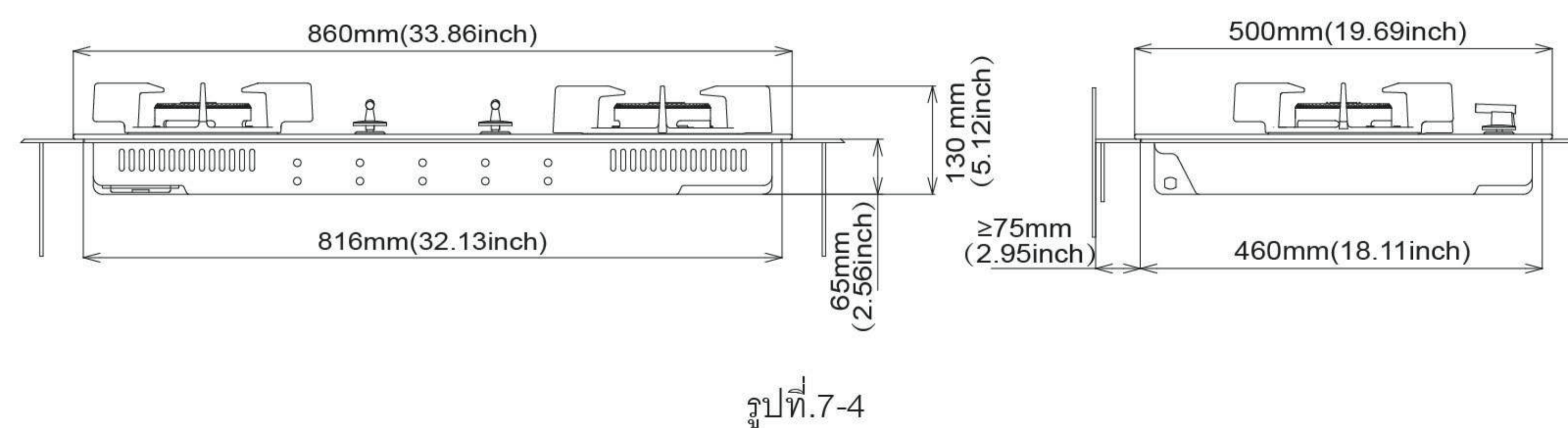
FD2G



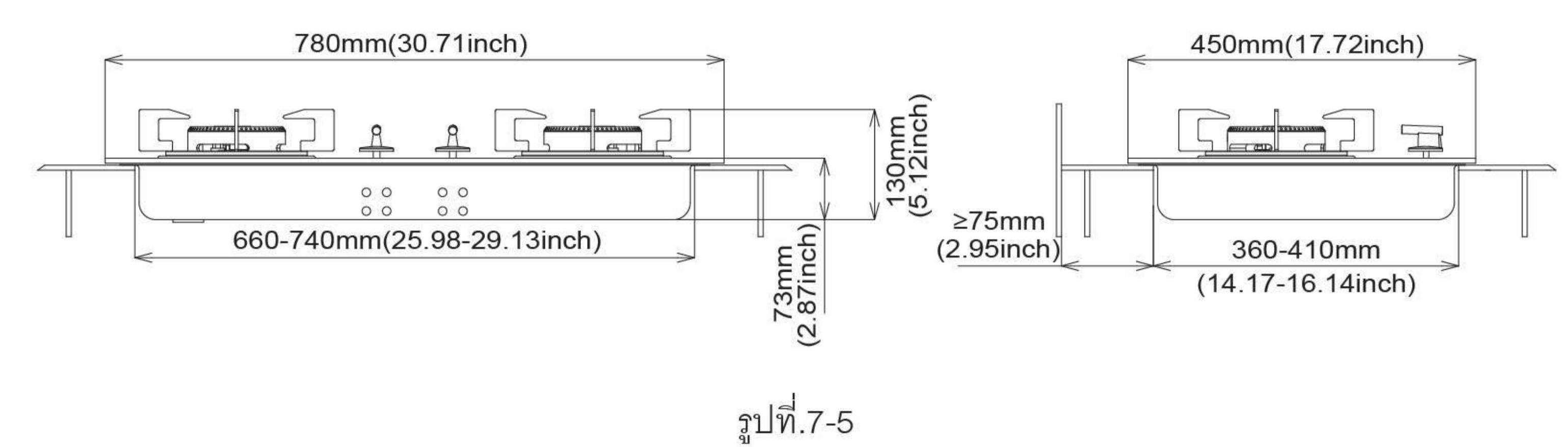
GDG86316/GDG86319



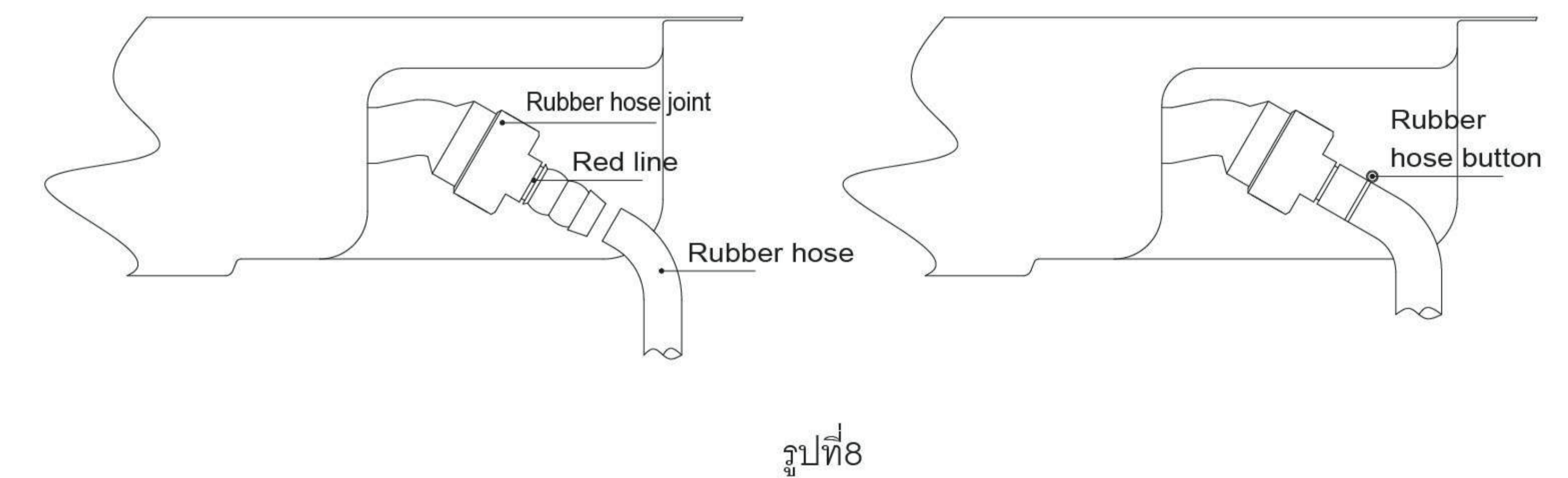
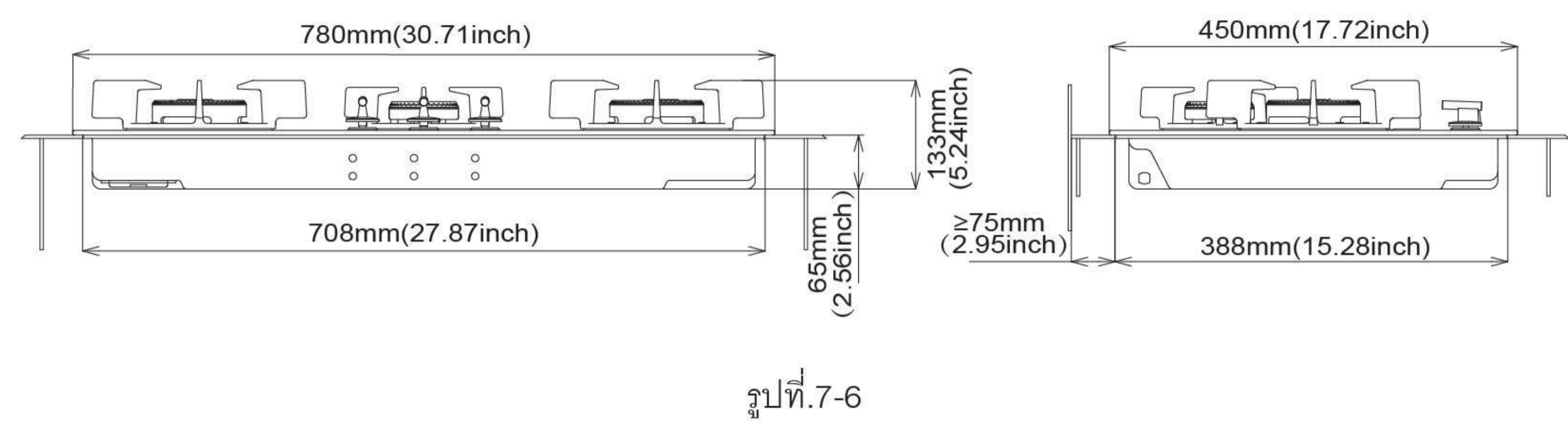
GDG86217



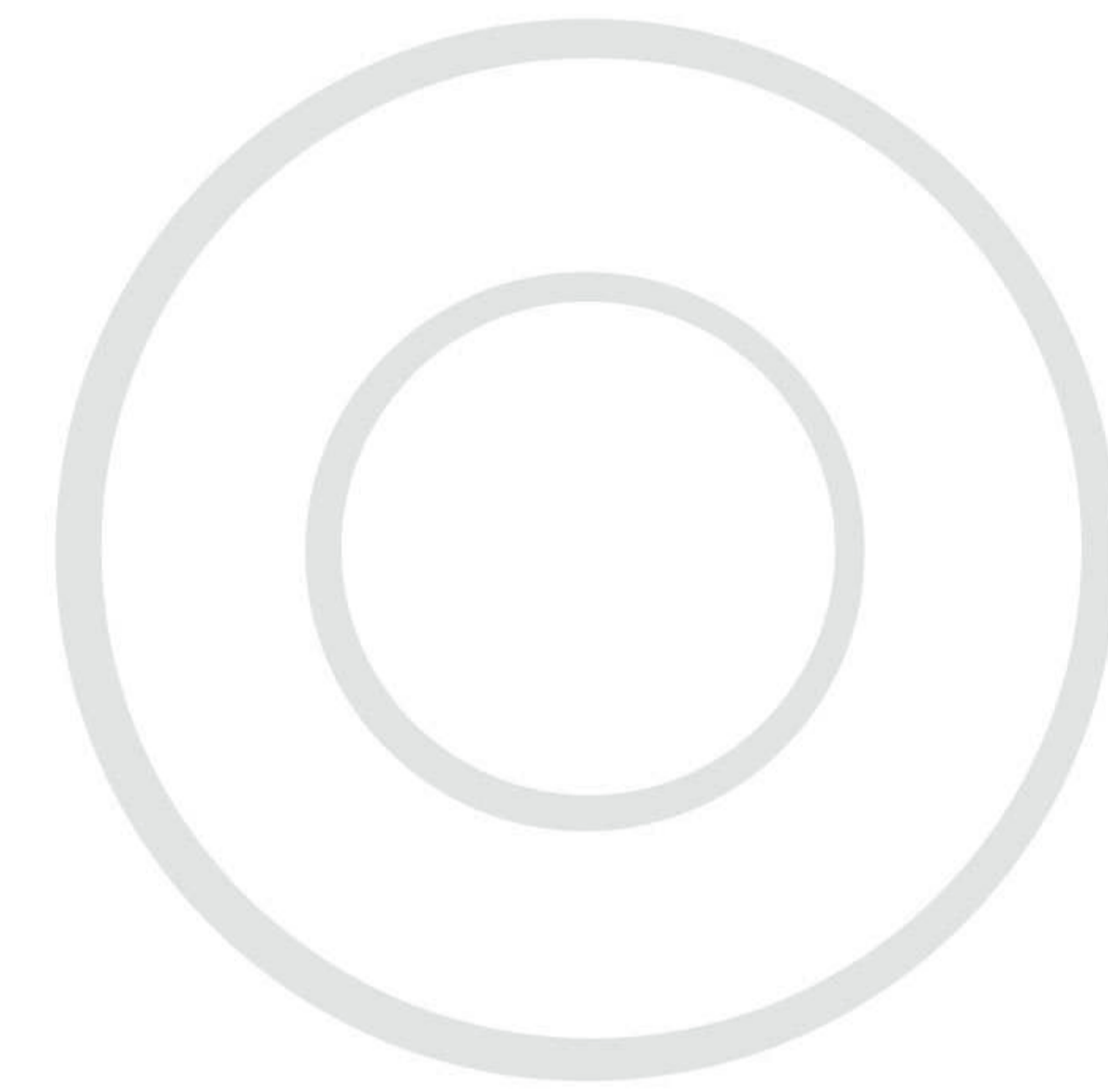
GDG78210



GDG78309



FOTILE



GAS STOVE

User Manual | FD2B/FD2G/GDG86316/GDG86217
GDG78210/GDG78309/GDG86319



Please read carefully about the user manual before using the product.
And keep it well after reading, for future reference.

Honorable guest, thank you for your choice of FOTILE products. Please read through the manual to be familiar with the correct operation norms and enjoy the cooking.

FOTILE promise is, make our home better. It is our duty to let you satisfy with FOTILE products. Please read the user manual carefully before using it, and operate it complying with the manual requests. The manual description is important to keep the product a good working condition. And you will lose the free warranty right if the product is failed to use due to your improper use, thus any direct or indirect free warranty certificate will be rejected by FOTILE authorized service center. Meanwhile, we suggest you contact FOTILE service center when the product need to be repaired no matter within or exceed the warranty period. FOTILE star-level service goal is to make customers fully satisfied by our tireless efforts.

CONTENTS

Warning and Safety Instructions	1
Usage	
Specification and Structure	4
Operation Instruction	4
Fire Adjustment	5
Cleaning and Maintenance	6
Normal Malfunction and Trouble Shooting	8
Installation Packing List	9
Installation Methods	10





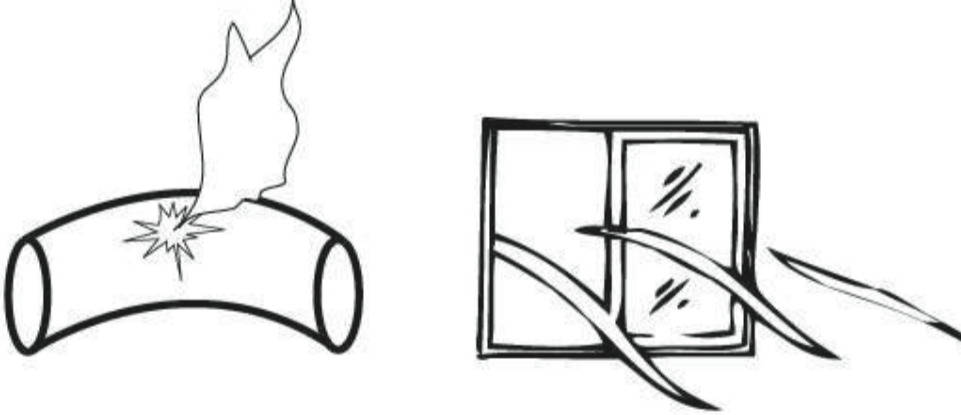

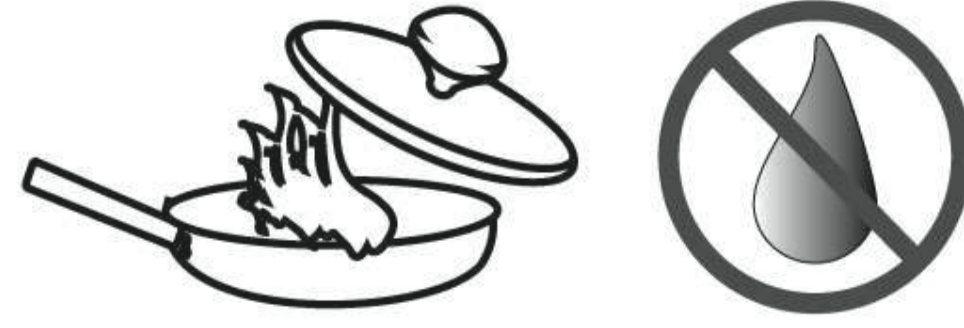
Warning and Safety Instructions


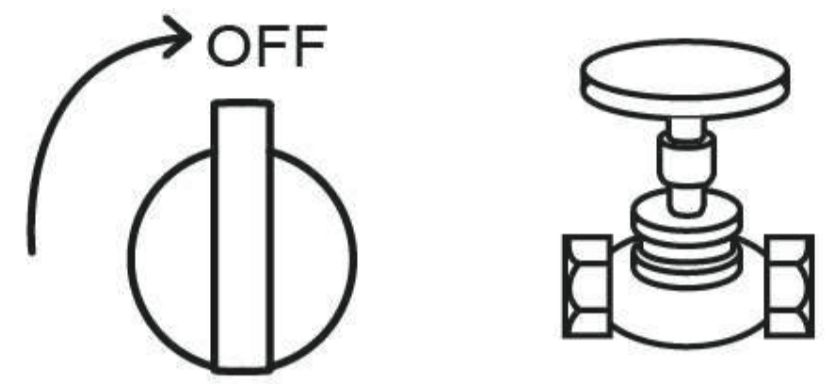
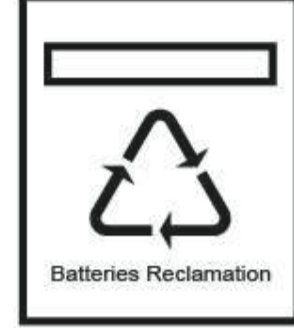


Special version:

Please properly use the appliance, strictly complying with the user manual. FOTILE company will not bear responsibility for property loss and personal injury due to improper use.


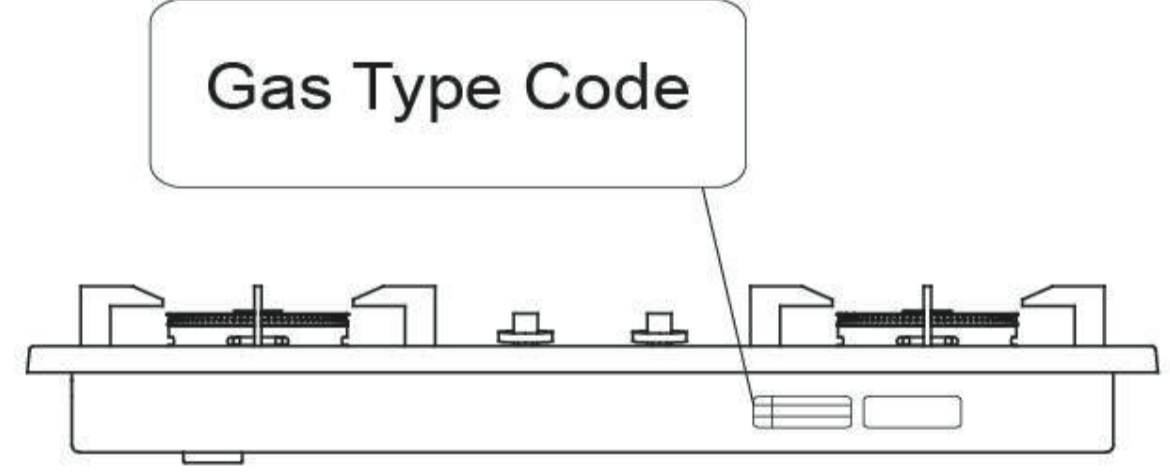


Warning: it may cause people danger, serious injury or fire, if you ignore the following contents and improperly operate.



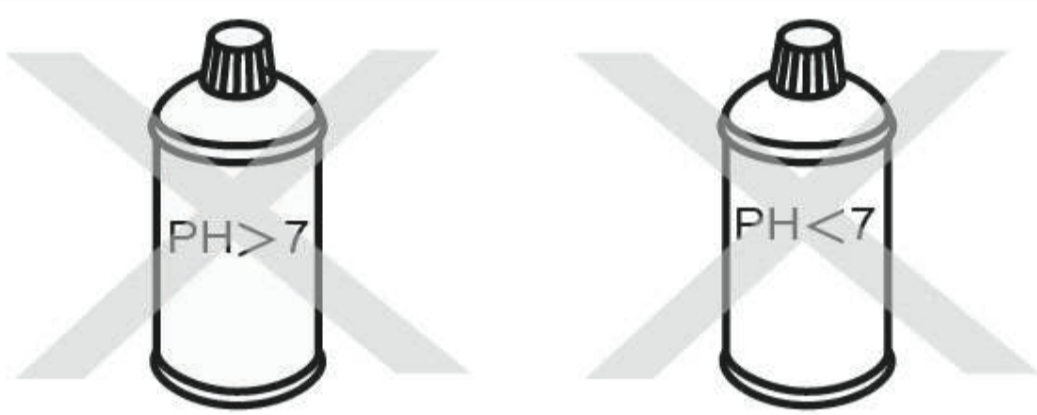
Strictly Execute


	The gas stove can be used only in family kitchen. Please donot do not install it in the bath room, bed room, basement or places that are flammable, explosive and corrosive.
	Such works as gas stove installation, refitting, removal, dismantle, repair should be done by certificated companies and operated by professional people.
	You must ask gas operating agency for " Gas Usage Safety Manual " , and comply with it. Please check whether the seal ring is airtight when fixing the pressure-reducing valve every time, otherwise, the gas stove will go wrong due to gas pressure abnormity.
	To prevent carbon monoxide poisoning, after installation and before usage, please make a leakage test. Keep the room ventilated when daily use.
	If there is gas leak, please turn off the switch knob and general gas valve soon, open the window, contact FOTILE service center to repair it. At this time, don't touch the power switch or ignite, and don't use mobile phone, fixed-line telephone, etc, to prevent explosion.
	Please don't let the gas stove working at strong wind disturb environment, because it will influence the normal burning, even failed to work.
	If there happens burning due to over high oil temperature, please cover the source of fire with large size metal items, like irony pot cover(please don't use water), and close the general gas valve.

	Please periodically replace grease resistant gas rubber hose. Suggest the hose should not be used for more than one and half year. Don't place the hose on the stove or near the stove panel.
	Please don't go out or go to bed when gas stove is working. Please turn off the knobs and general gas valve after usage and repeatedly check whether they are turned off before you sleep or go out.
	Used batteries must be placed into appointed used batteries reclamation bin or recyclable garbage can.
	If you don't use the gas stove for a long time or going to move it, please clean up the dirt, dismantle the rubber hose and envelop the hose joint and gas interface with screw cap.
	Please keep the product plastic package away from the infants, to avoid suffocation, etc.

Forbidden

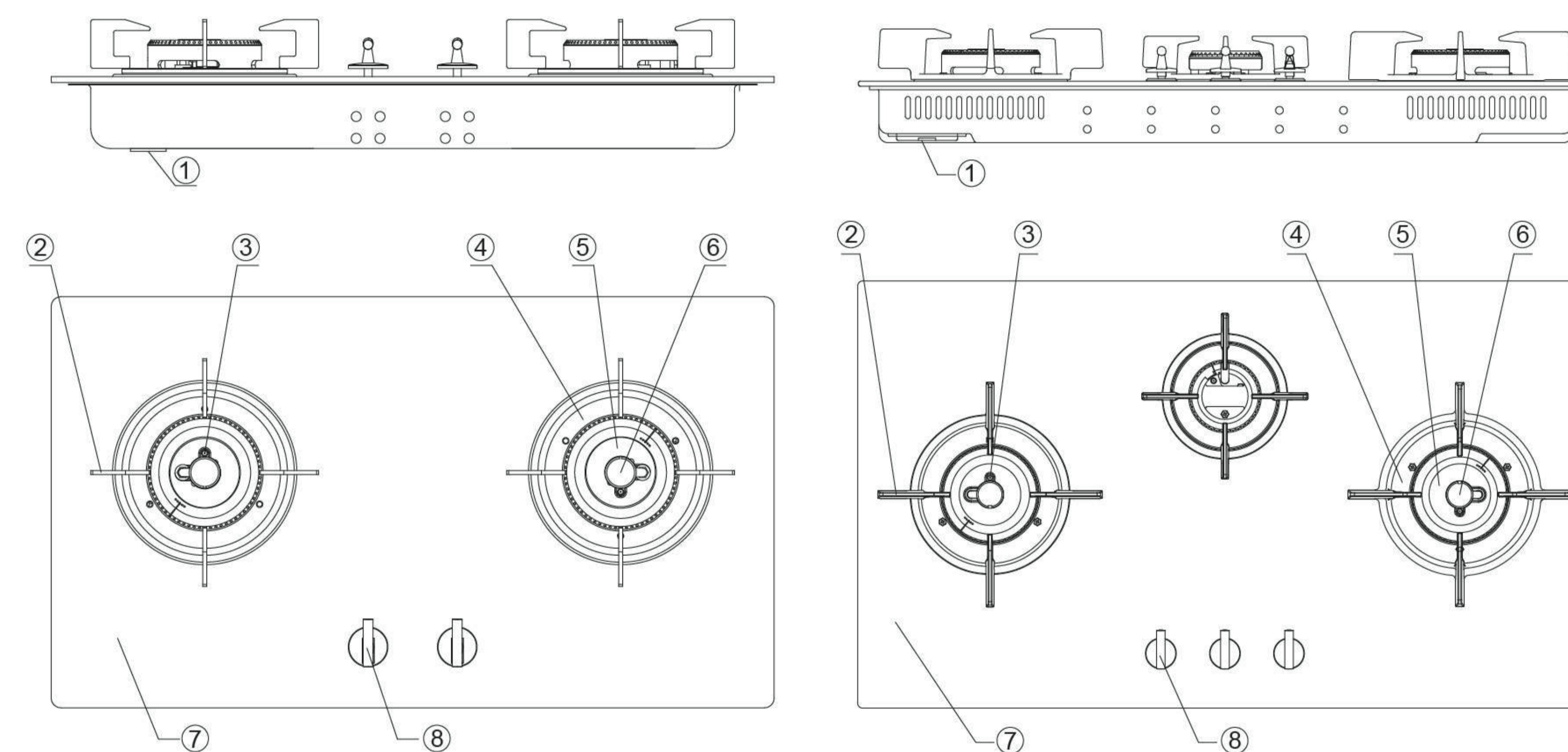
	Please don't dismantle, refit gas stove personally and privately to avoid gas leak. We suggest fix gas leak alarm.
	Please confirm the gas type is the same with nameplate indicate before use. It is forbidden to change into other gas type, especially the man-made gas which contains CO.
	The gas stove is for heating cook utensil, don't use it for drying towels, clothes, etc.
	Please don't turn on the gas stove for heating when there is no pan or there is no food in the pan. It may damage the range hood which is above the stove, even will burn the grease inside of the range hood and cause fire accident.

	<p>Please don't touch the stove that is off work for a short while, to avoid scalding.</p>
	<p>Please don't place and install any inflammable and explosive substance around the gas stove.</p>
	<p>Please don't place any acidic or alkaline substance on the stove(vinegar, lemon juice, etc).</p>


 The glass used in FOTILE products is tempered glass, and the tempering mechanism of glass decides that there is extremely small probability for tempered glass self explosion. Once it happens self explosion not due to improper use, we promise to replace the tempered glass free.

Usage

Specification and Structure



- 1. Battery box 2. Pan support 3. Ignition pin 4. External Flame Cap
- 5. Thermocouple 6. Internal Flame Cap 7. Panel 8. Knob

-  a. Be careful the pot (pan) is too heat to cause fire when cooking with vegetable oil and animal fat oil. When cooking with such kind of oil, please don't leave it alone after you put the food into the pot (pan).
- b. The stove will heat when using, please keep it off heating items. Such metal objects as knife, fork, spoon and cover, should not be placed on the stove to prevent heat conduction.

Operation Instruction

There is the operation methods for FOTILE gas stove knob, please refer to Fig.1.

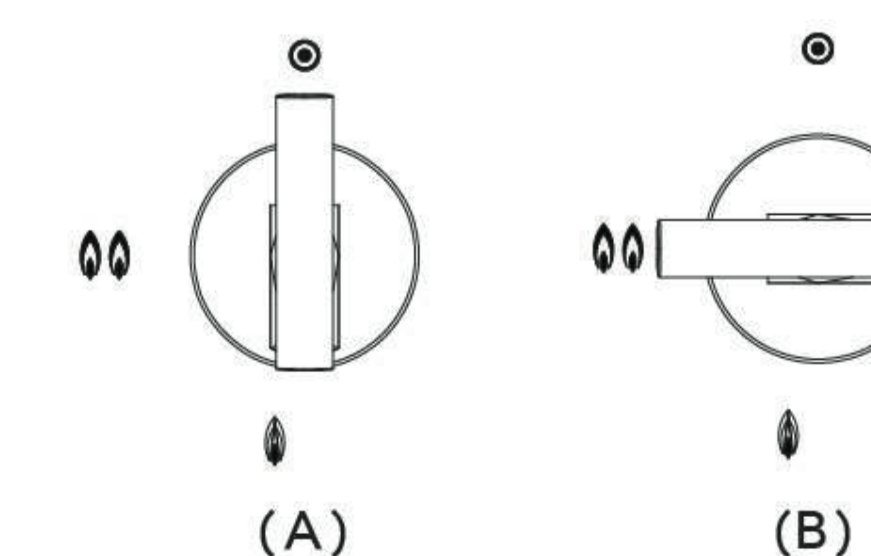
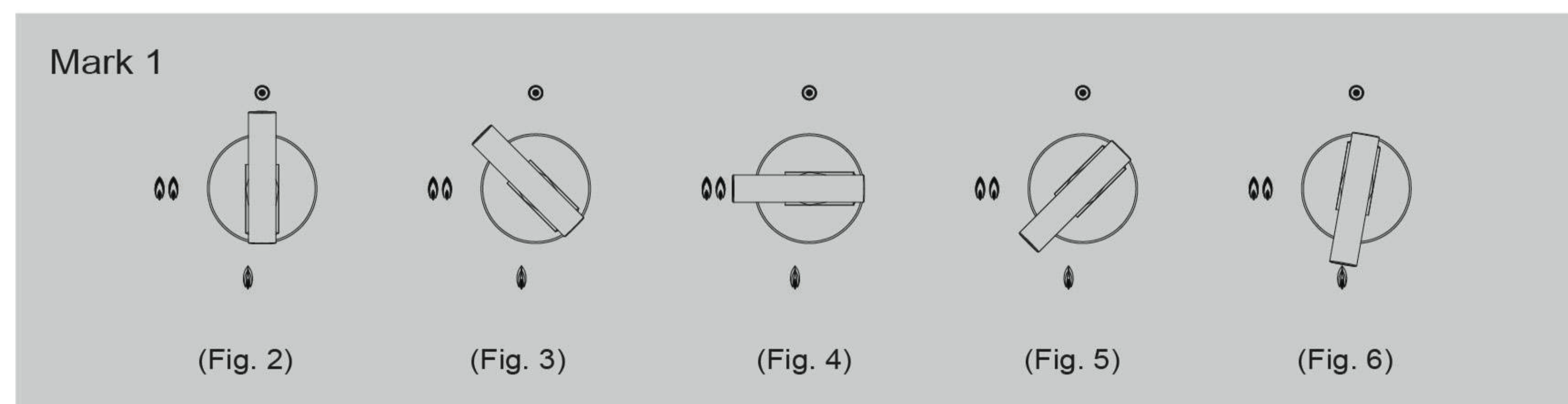


Fig. 1


First of all, check whether knobs is in the “⊙” position(refer to Fig.1 A). Then turn on the gas switch, press the stove knobs, contrarotate 90 degrees(refer to Fig.1 B), to confirm the flame is lighting up. If the flame extinguishes after your hand off the knobs, then please return the knobs to “⊙” position, and repeat the above operations.

Fire Adjustment

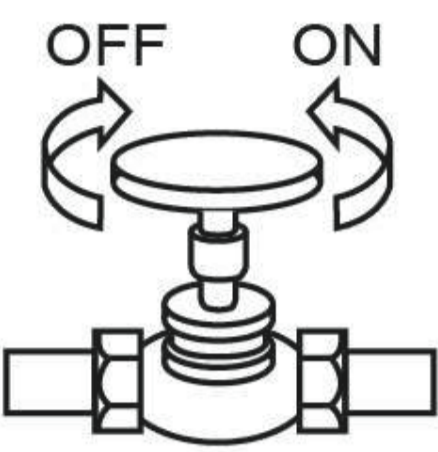




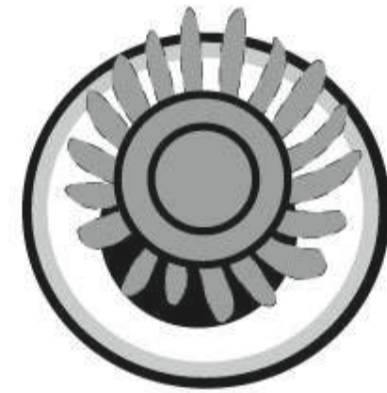





After the flame burning, please comply with Fig. 3 4 5 6 method to turn Mark 1 knob . You can adjust big or small fire according to the demands.

If you need to stop stove working, please clockwise turn the knob to “⊙” position, then the fire will be extinguished (refer to Fig. 2). Then close the general gas valve.

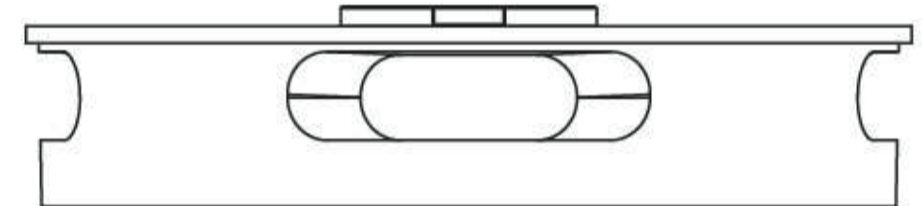
-  a.The flame failure device can prevent the gas leak accident caused by fire extinguishing, which is due to wind blow or soup overbrim. But it can't avoid gas leak due to other reasons.
- b.All FOTILE gas stoves are with flame failure device.Press down the knob when igniting,and anticlockwisely turn to “⊙” position(refer to Fig. 4).It is ok if the flame will not extinguish after you loosen your hand, which means the flame failure device is working now. When cooking, if the overbrimed food or blowing wind extinguish the flame accidently, the device will close the gas valve automatically to avoid the gas leak.

Cleaning and Maintenance


⚠ Notice		
		
<p>Before cleaning and maintain- ing the stove, switch off the general gas valve and wait for it cooling down thoroughly.</p>	<p>When you maintain the follow- ing, make sure not disassem- bly the safety device or gas duct parts.</p>	<p>Please contact FOTILE service center if there is abnormity.</p>
■ Check		
	<p>The gas link rubber hose must be reliable and avoid any cracks; once you find gas leak, please stop using at once and replace it in time.</p>	
<p>Burners, flame caps and pan supports shall be correctly positioned.</p>		<p>The flame should not be irregular.</p>
	<p>Please don't stack the inflammable around the gas stove.</p>	
<p>Never let the spilth block the burner. Make sure there is no food residua, foreign matter and water touch the ignition and thermocouple head.</p>		<p>Check the interfaces with suds frequently to avoid gas leak.</p>

-  Please don't wipe the stainless steel panel with sharp material like steel wire ball, etc. It will greatly shorten the stove lifespan.

Normal Malfunction and Trouble Shooting

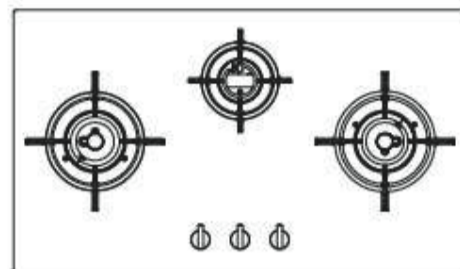


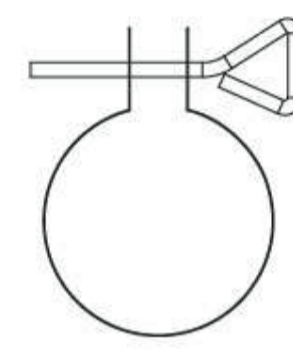
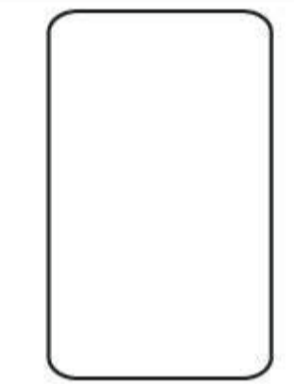
■ Maintenance	
 <p>1. Before cleaning, please take down the pan supports and flame caps.</p>	 <p>Warm water Neutral</p> <p>2. Movable parts of burner like copper flame cap must be washed with warm water and neutral cleanser frequently. Remove the nugget and dry it, then use the stove.</p>
 <p>Neutral</p> <p>3. Please use neutral cleanser which is without corrosiveness, to clean the stainless steel panel and burner. Never use chlorine-base cleanser to clean glass.</p>	 <p>4. Make sure that there is no carbon in the firehole, and no jam.</p>
 <p>Graininess Cleanser Aculeated Articles (Knife etc.) Clean Ball</p> <p>5. Please don't use such aculeated articles as graininess abluent (putty-powder), clean ball, knife, etc. to clean the residua stubborn besmirch in the burners. Otherwise, it will make the kitchen countertop go wrong or fray the assembly surface, then influence stove lifespan.</p>	 <p>6. After cleaning, dry them well and install them correctly.</p>

Malfunctions	Possible reasons	How to solve
It won't fire	Forget to open the general gas valve	Close the stove knob and open the general gas valve, then ignites
	There is air mixed in the gas pipe	Ignite repeatedly until the air is absolutely ducted
	Rubber hose bend or stave	Unbend or replace the rubber hose
	The ignition pin electrode and electrical insulator are not clean and become damp	Clean it with dry cloth
	Safety valve is not opened	Press the knob to the utmost and turn it to "⏏" position, to make sure the burner is ignited, and stably press for 3-6 seconds, then loose the hand
	Electron spark is weak, battery power is not enough, loose contact of battery positive and negative charges or opposite fix the battery	Replace the battery or refix the battery
Gas leak	Ignitor failure or ignition pin electrode is not in the right place	Please contact the FOTILE service center
	Rubber hose is chapped or uncorked	Please contact the FOTILE service center to replace the rubber hose
Unstable flame	The joint haven't well connected with rubber hose or other hoses	Correctly connect and check the gas tightness in the hose joint
	Run out of the liquefied gas	Replace a new liquefied gas cylinder
long and short flame, yellow flame	Not cover the flame cap correctly, there is carbon in the firehole or being jammed with dirt	clean the firehole and wipe off the dirt, to make sure the right position of flame cap
Incidentally, there is red fire	Under a certain climate, the gas is with much humidity.	The calcium in the water make the red fire, don't worry




 If the gas stove still can't work after getting rid of the above malfunctions, please contact FOTILE service center .

Installation

Packing List

	Complete Appliance	1		D battery(suggest alkaline battery)	1
	User Manual	1		Rubber Hose Buttons	2
	Warranty Card	1			

Installation Methods

 Attentions:	
 Execute Strictly	<p>Please don't install the gas stove above the kitchen appliance in poor ventilation environment. Please make sure the gas pipe, which is connected with gas stove, can't touch any active parts in the cabinet.</p>
 Execute Strictly	<p>Before installation, please check whether your family use gas type is the same as the gas type printed in stove nameplate. Any doubts, please contact FOTILE distributor or service center soon.</p>

- The stove should be installed into durable and horizontal kitchen countertop. The built-in size of the countertop can be referred to Fig.7. Make sure the distance aparting from the inflammable matters (intine) must be more than 150mm, and aparting from noncombustible matters more than 50mm.
- The distance from FOTILE range hood to FOTILE stove surface should be 650mm to 750mm. If there are other suspenders in the above, the distance from FOTILE stove surface to suspenders should be 1000mm.
- Please cut out a blowhole about more than 1500mm² (equivalent to 3 circular holes with diameter of 80mm) which is in the kitchen cabinet facade and stove underpart, to keep the normal ventilation inside and outside the kitchen appliance, otherwise, it will cause the explosion due to gas leak and deposition.
- The battery box is at the bottom of the stove, please fix a D battery in the right direction pole. (please refer to page 4: Specification and Structure)
- Gas rubber hose fixing: (suggest the rubber hose length 1-2 meters)
 - Buckle the rubber hose button to the hose, then hitch the hose to stove's air intake joint, till the red mark, and tightly constrict the rubber hose button. (refer to Fig.8)
 - Leak test: smear the joint part with tenuous and neutral cleanser(eg.soap subs), and open the general gas valve, if there is air bubble, please close the general gas valve soon, and repeat the action (1) and (2) until there is no air bubble.
 - If your family gas type is cylinder liquefied petroleum gas (LPG), please choose the qualified pressure reducing valve which is for family use. The gas pressure is 2800±500Pa.



If using the metal soft hose, please fix it according to metal soft hose user manual.

FD2B

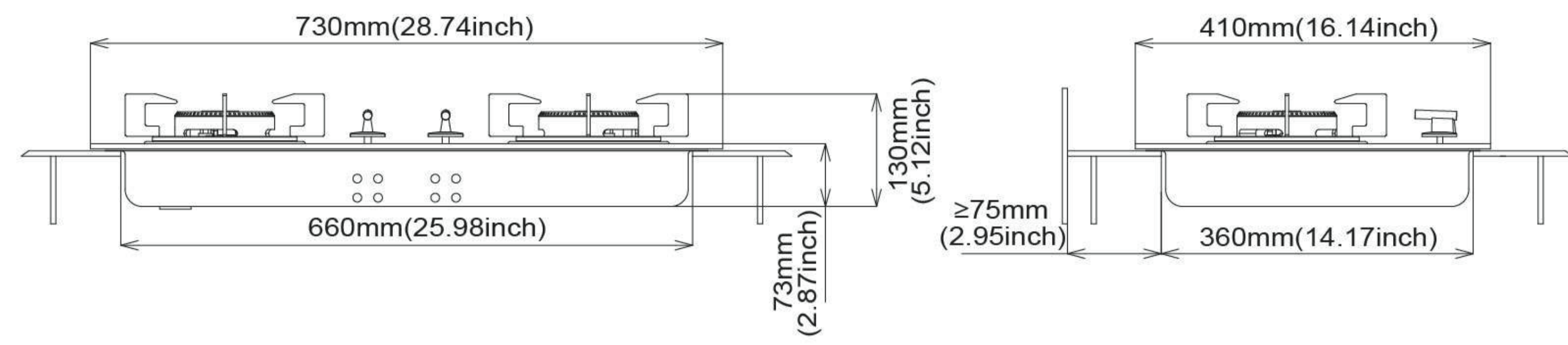


Fig.7-1

FD2G

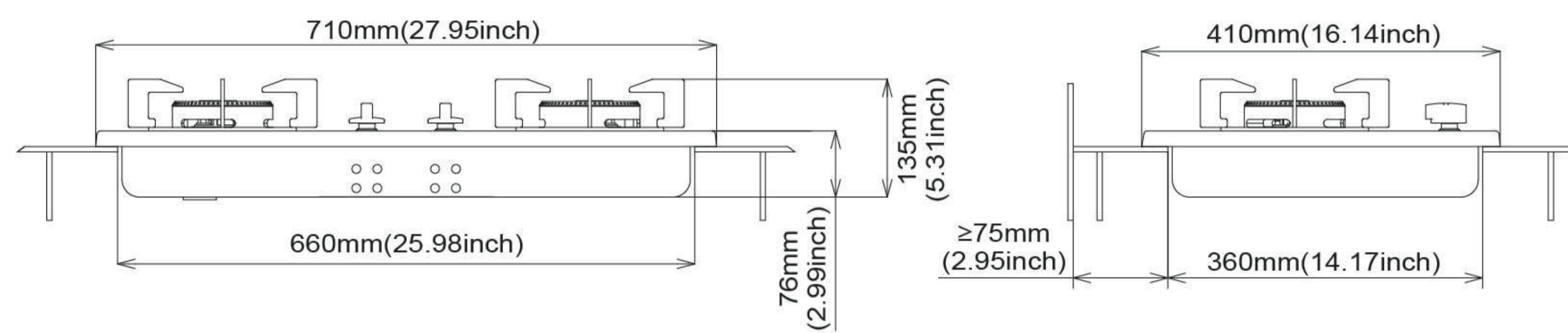


Fig.7-2

GDG86316/GDG86319

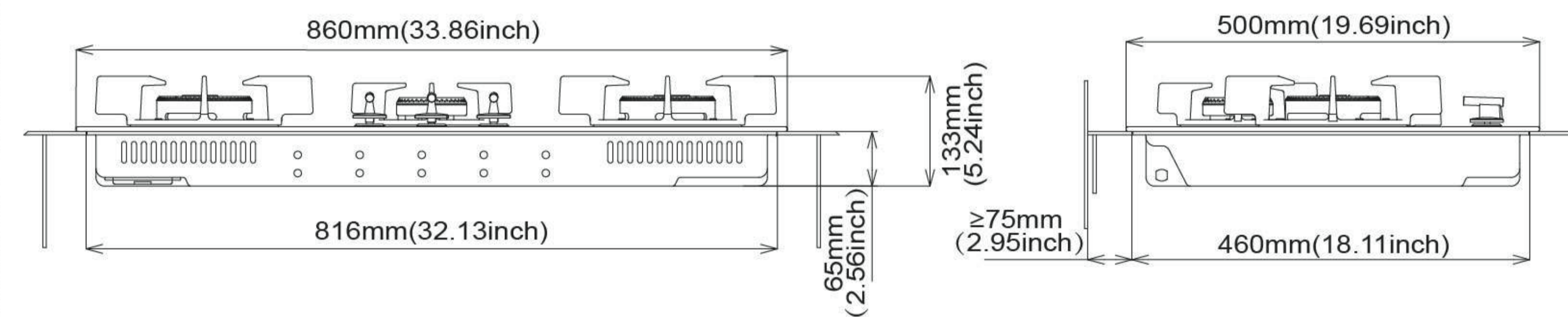


Fig.7-3

GDG86217

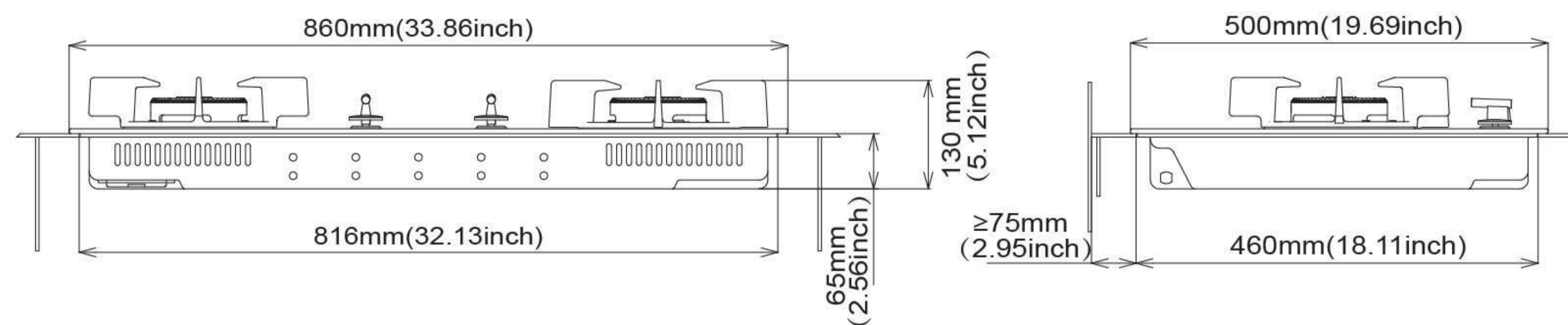


Fig.7-4

GDG78210

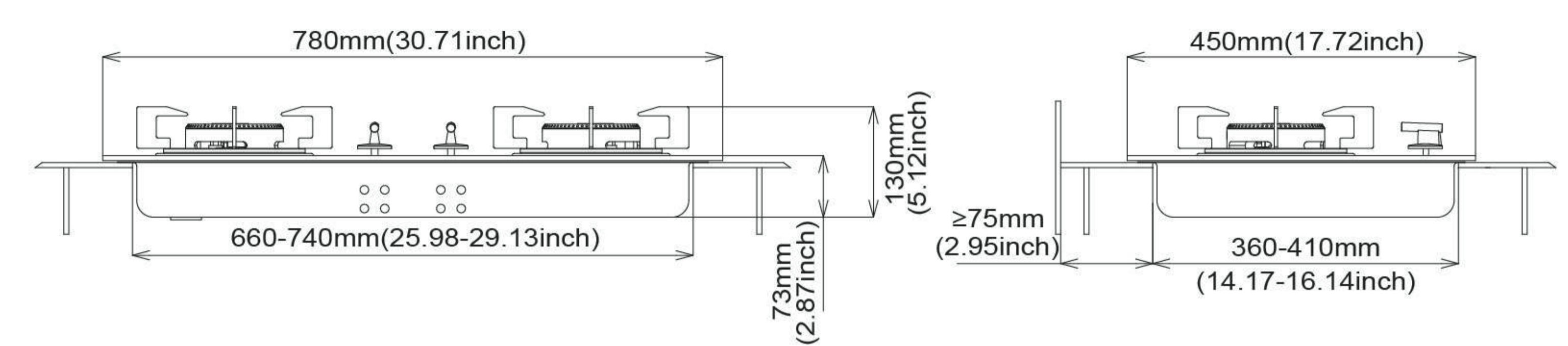


Fig.7-5

GDG78309

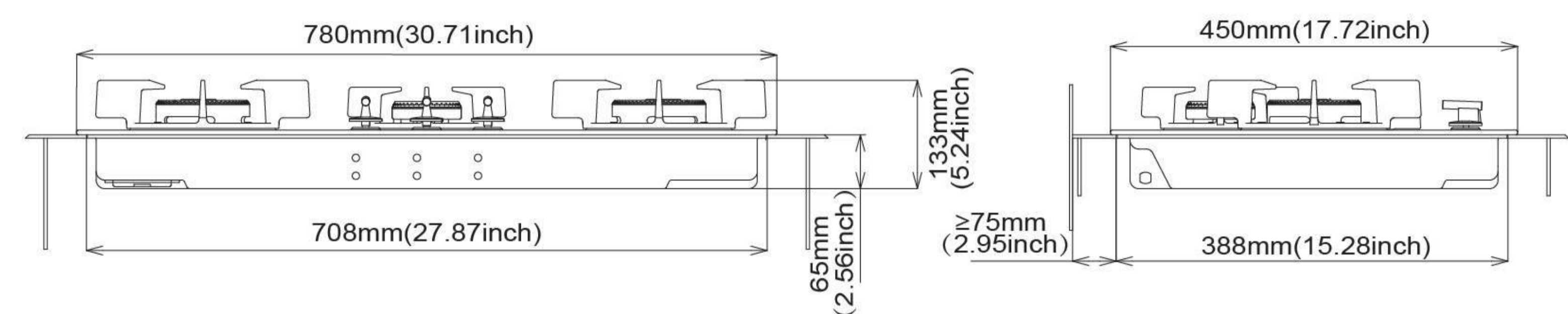


Fig.7-6

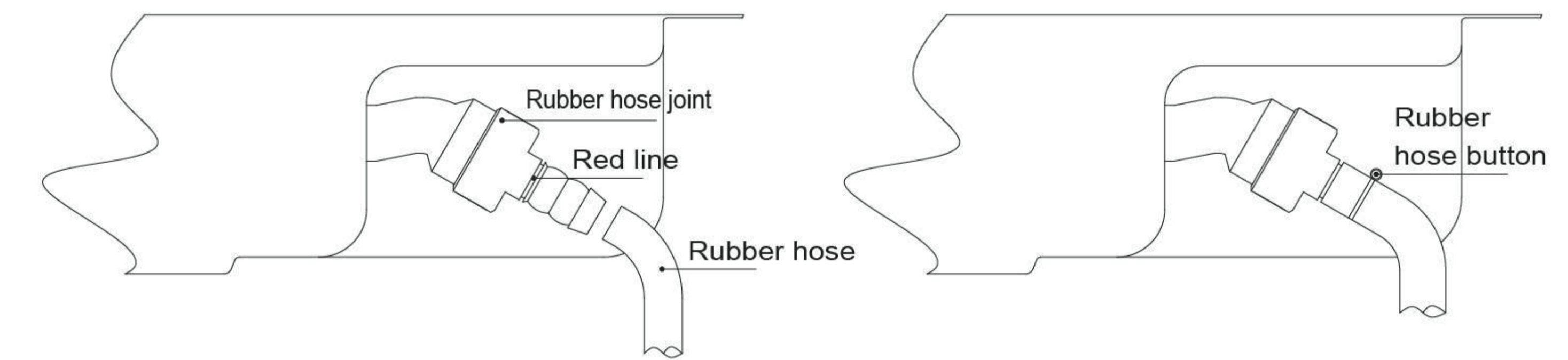


Fig.8